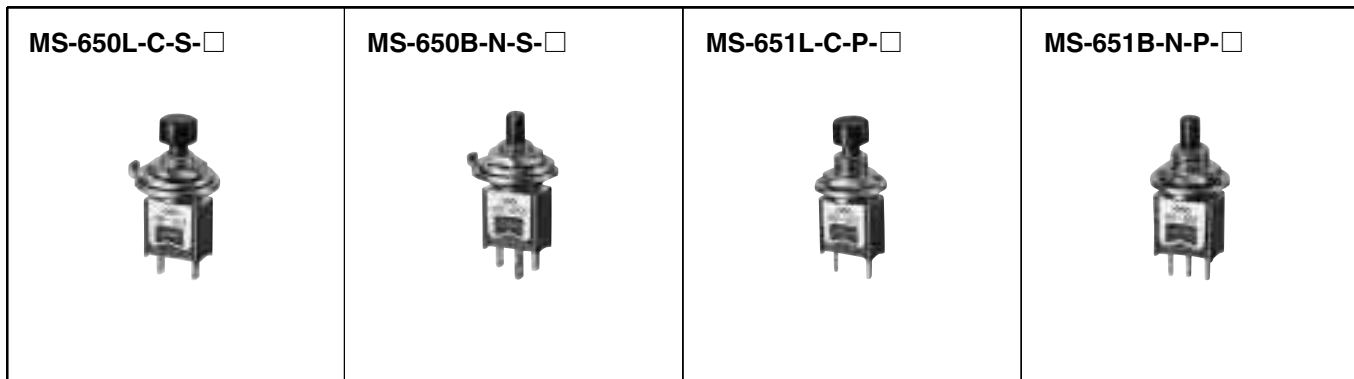


ノンロック / **Momentary**  
**MS-650・MS-651** シリーズ / **SERIES**

簡易防滴 (防塵) / **Splash Proof**  
 非防滴 (防塵) / **Non-Splash Proof**



ご注文の際は下記の例に準じてご用意下さい。

**ORDERING INFORMATION**

MS-650 [L] - [C] - [S] - [P] - ボタンカラー / Button Color  
 1            2            3            4            5

1	2		3		4	
品番 Series NO.	スイッチ特性 Switching Function		ボタン形状 Shape of Button		端子形状 Shape of Terminal	
MS-650	L	OFF- (ON)	C	丸ボタン / with Circle Button	S	ハンダ端子 / Solder Terminal
MS-651	B	ON- (ON)	N	ボタンナシ / without Button	P	PC端子 / PC Terminal

5	
機能 Shape of Screw Bushing	
P	簡易防滴 (防塵) Splash Proof
N	非防滴 (非防塵) Non-Splash Proof

	ボタンカラー	Cap Color	
R	赤	Red	○
K	黒	Black	○
N	グレー	Gray	△

注記 (NOTE)

○ = 標準色 Standard Color

△ = 受注生産 Only for large quantity order

品番 PARTS NO.	回路 CIRCUIT	スイッチ特性 SWITCHING FUNCTION	電流容量 RATING	絶縁抵抗 INSULATION RESISTANCE	絶縁耐圧 VOLTAGE BREAKDOWN	接触抵抗 CONTACT RESISTANCE
MS-650-L	SPST (2P)	OFF- (ON)	3A. 125V. AC	DC. 500V 100MΩ以上 (MIN)	AC. 1000V 1分間 (Minute)	20mΩ以下 (MAX)
MS-650-B	SPDT (3P)	ON- (ON)				50mΩ以下 (MAX)
MS-651-L	SPST (2P)	OFF- (ON)	0.4VA 20mV~28V 0.1mA~50mA			50mΩ以下 (MAX)
MS-651-B	SPDT (3P)	ON- (ON)				

注記 / NOTE

(ON) = ノンロック / Momentary

ノンロック / Momentary  
MS-650・MS-651 シリーズ / SERIES

簡易防滴 (防塵) / Splash Proof  
非防滴 (防塵) / Non-Splash Proof

外形図 / Dimensions

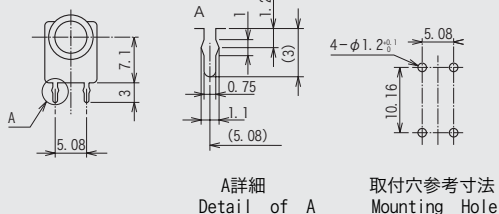
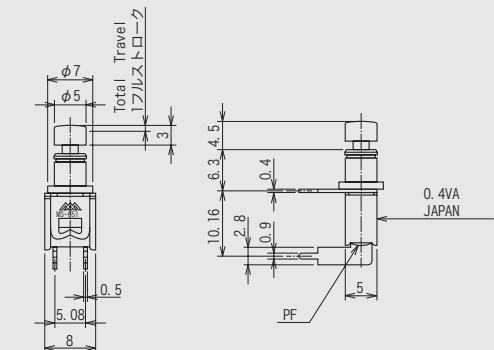
MS-650L-C-S-P	MS-650B-C-S-N	防滴型構造 Shape of Operation part	
2P ハンダ端子 (S) Solder Terminal	3P ハンダ端子 (S) Solder Terminal	釦付き (C) with Button (C)	釦無し (N) without Button (N)
2P PC端子 (P) PC Terminal	3P PC端子 (P) PC Terminal		
		防滴型 (P) Splash Proof type	非防滴型 (N) Non-Splash Proof type
		取付板 板厚=t 0.8~1.6 Panel Thickness 	取付板 板厚=t 1.7MAX Panel Thickness 

# ノンロック / Momentary

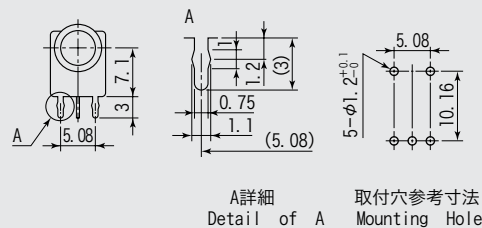
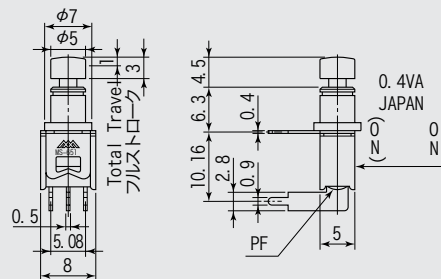
## MS-651 シリーズ / SERIES

### ライトアングル端子 / Right Angle Terminal

MS-651L-C-RI-N



SPST (2P)



SPDT (3P)

ご注文の際は下記の例に準じてご用命下さい。

#### ORDERING INFORMATION

MS-651 B - C - RI - N 非防滴 (非防塵)  
Non-Splash Proof - ボタンカラー / Button Color

1                      2

1		2	
スイッチ特性 Switching Function		ボタン形状 Shape of Button	
L	SPST OFF- (ON)	C	丸ボタン / with Circle Button
B	SPDT ON- (ON)	N	ボタンナシ / without Button

	ボタンカラー	Cap Color	
R	赤	Red	○
K	黒	Black	○
N	グレー	Gray	△

注記 (NOTE)

○ = 標準色 Standard Color

△ = 受注生産 Only for large quantity order

品番	回路	スイッチ特性	電流容量	絶縁抵抗	絶縁耐圧	接触抵抗
PARTS NO.	CIRCUIT	SWITCHING FUNCTION	RATING	INSULATION RESISTANCE	VOLTAGE BREAKDOWN	CONTACT RESISTANCE
MS-651L-□-RI-N	SPST (2P)	OFF- (ON)	0.4VA 20mV~28V 0.1mA~50mA	DC. 500V 100Ω以上 (MIN)	AC. 1000V 1分間 (Minute)	50mΩ以下 (MAX)
MS-651B-□-RI-N	SPDT (3P)	ON- (ON)				

注記 / NOTE

(ON) = ノンロック / Momentary